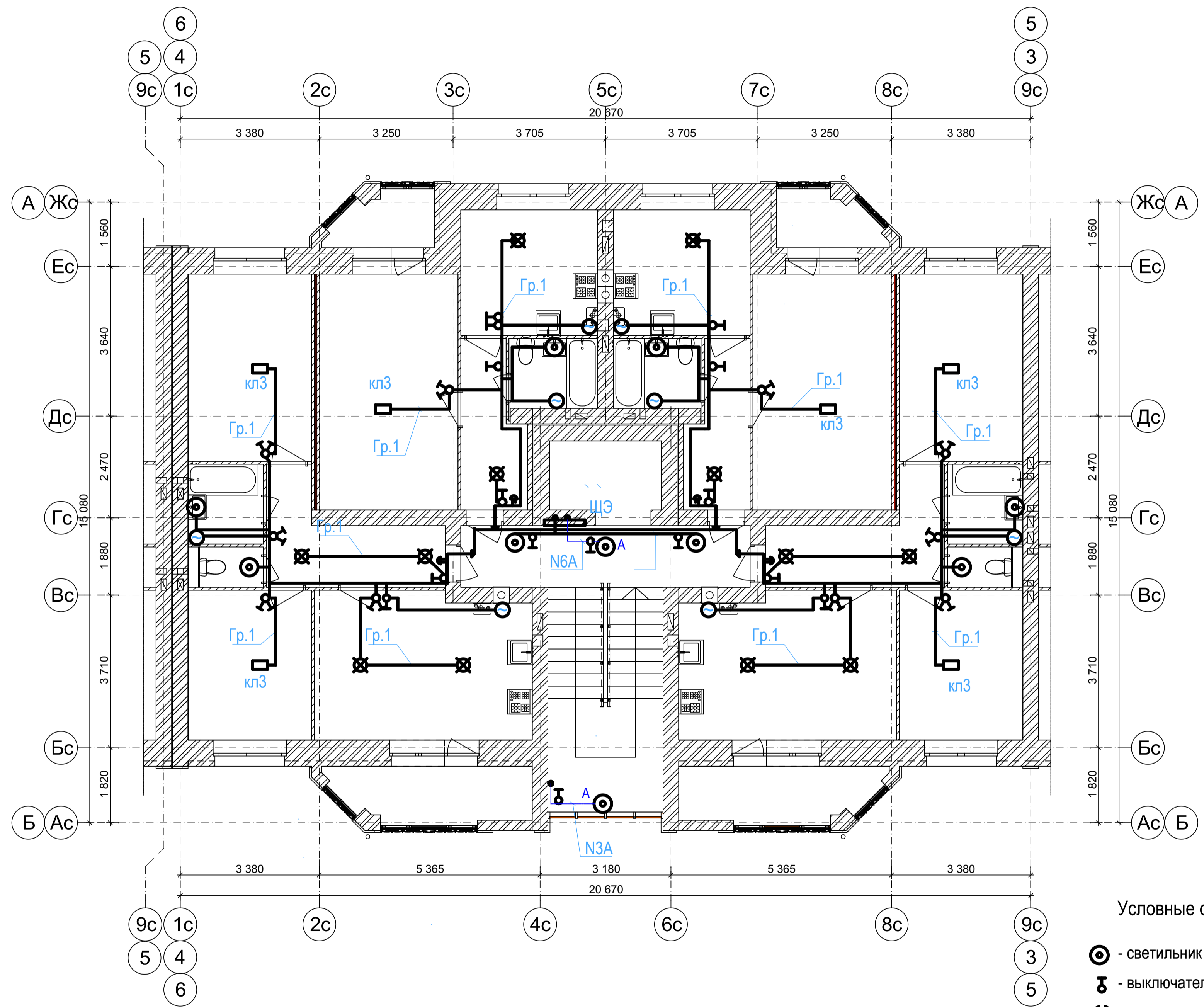


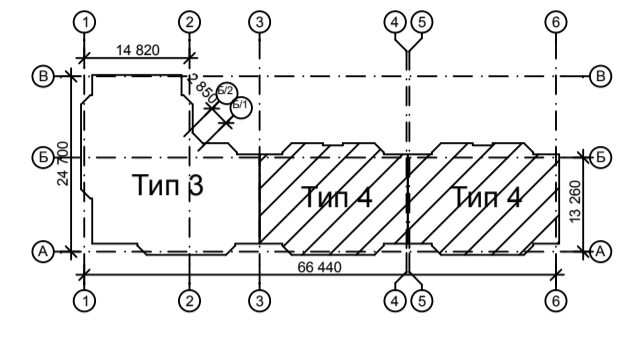
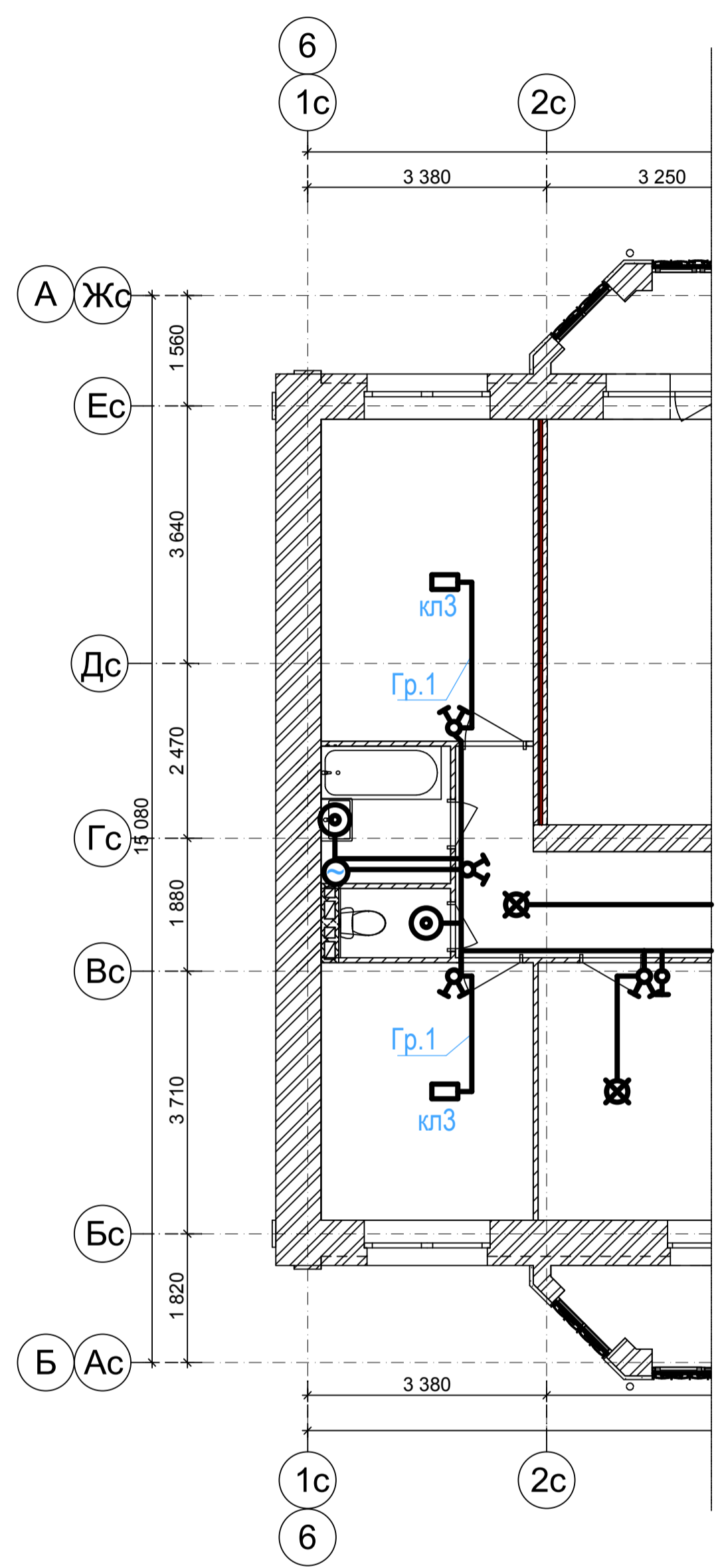
Согласовано

| | | |
|---------------|----------------|--------------|
| Инва. № подл. | Подпись и дата | Взам. инв. № |
| | | |



Условные обозначения

- ⊙ - светильник НББ64-60
- ⚡ - выключатель однокл. для скрытой проводки
- ⚡ - выключатель двухкл. для скрытой проводки
- ⊠ - патрон подвесной
- - колодка клеммная на 3 контакта
- 🔔 - звонок тональный 230 В 50Гц



Примечание

Монтаж проводки выполнен в соответствии с действующими редакциями СНиП и ПУЭ. Групповые сети квартир выполнены 3-х жильным кабелем марки Гр.1 ВВГнгls 3x1,5 - сеть освещения квартиры.
 Прокладка по стенам - скрыто за слоем штукатурки; по перекрытиям - в пустотах плит перекрытия. Применен верхний способ разводки - горизонтальные участки проложены на расстоянии 0,15-0,25 м. от потолка; опуски к выключателям, розеткам и светильникам выполнены под прямым углом к потолку (полу). Высота установки выключателей - 0,8 м.; розеток - 0,3 м.; розеток в кухне - 1,05 м.; розетки газоанализатора - 0,2 м. от потолка.
 На 4 и 5 этаже в сан. узлах и ванных комнатах установлены вентиляторы, управление которыми осуществляется выключателем, установленным у входа в помещение, заблокированным с освещением.
 Для обеспечения защиты от поражения электрическим током корпус ванны присоединен к РЕ проводнику, выполненного проводом ПуГВ 1x4

| Изм. | Кол.уч. | Лист | № док. | Подп. | Дата |
|---------------|---------|-----------|--------|-------|-------|
| | | | | | |
| Гл. Энергетик | | Раев Е.В. | | | 05.18 |

Исполнительная схема электроснабжения

г. Ярославль, ул. Кирпичная, Строение 2.

| | | | |
|---|--------|------|--------------------|
| Электрическое освещение | Стадия | Лист | Листов |
| | Р | 7 | |
| Тип 4. Сеть освещения типового этажа | | | ЗАО "Атрус" |